

## Soluzione globale

### Approvazione, accuratezza e sicurezza



#### Applicazioni

La 0743 è ideale per bilance a pavimento, la pesatura di serbatoi e silos nei processi di trasformazione. Realizzata in acciaio inossidabile, offre una protezione eccellente dalla corrosione. Essendo dotata di una serie completa di approvazioni è la scelta ideale per ogni vostra applicazione.



#### Pesatura serbatoi

Le portate variano da 9 a 20,4 tonnellate, l'ideale per la pesatura di serbatoi e framogge di media grandezza, nelle applicazioni più complesse.



#### Ermetiche

I coperchi in acciaio inossidabile sono saldati in modo da ottenere una chiusura ermetica ed impedire che l'umidità penetri all'interno della cella di carico, andando ad influenzare negativamente le prestazioni di pesata o causando dei guasti.



#### Cella al taglio 0743 per alte portate

La cella di carico al taglio 0743 dispone di:

- Approvazione OIML C3, NTEP Classe III M 5000d
- Approvazione ATEX zona 1/2 e 21/22
- Approvazione FM Classe I, II, III Div 1 e 2
- Struttura in acciaio inossidabile
- Struttura ermeticamente chiusa
- Protezione IP68
- Tutte le 0743 sono provviste, come standard, delle approvazioni elencate

La 0743 è una cella di carico inossidabile, progettata per essere inserita in ambienti con condizioni difficili in particolare nell'industria di trasformazione. La 0743 è approvata per l'impiego in Europa, Asia, America e praticamente in ogni altro luogo nel mondo. Se l'applicazione richiede un'approvazione, probabilmente la 0743 è già conforme.

## Specifiche della Cella di carico 0743

Parametri	Unità di misura	Specifiche		
Modello No.		0743		
Portata cella di carico (E <sub>max</sub> )	t nominale (lb)	9.07 (20000)	13.6 (30000)	20.4 (45000)
Uscita nominale	mV/V @R.C.	2 ± 0.005		
Uscita a carico zero	%E <sub>max</sub>	≤ 1.5		
Errore combinato <sup>1) 2)</sup>	%E <sub>max</sub>	≤ 0.018		
Errore di ripetibilità	%C.A. <sup>3)</sup>	≤ 0.01		
Errore di cedimento 30 minuti	%C.A.	≤ 0.0167		
Rientro del segnale sul carico min.(DR),30 min	%C.A.	≤ 0.0167		
Effetti temperatura su	Uscita carico minimo	≤ 0.002 (0.001)		
	Sensibilità <sup>2)</sup>	≤ 0.0009 (0.0005)		
Range di temperatura	Compensato	-10 a +40 (+14 a +104)		
	Operativo	-20 a +65 (-4 a +122)		
	Stoccaggio	-40 ~ +80 (-40 ~ +176)		
Approvazione OIML / Europea <sup>4)</sup>	Cert. OIML No.	R60/1991-NL-97.31		
	Cert. Europeo No.	NMI TC2977		
	Classe	C3		
	n <sub>max</sub>	3000		
	Y	6000		
Approvazione NTEP <sup>2)</sup>	P <sub>LC</sub>	0,7		
	Simbolo umidità	No		
	Carico minimo	kg (lb)	50 (110)	100 (220)
	Numero		88-008	
	Classe		III M	
Approvazione ATEX <sup>4)</sup>	n <sub>max</sub>		5000	
	V <sub>min</sub>	kg (lb)	1.3 (2.8)	1.9 (4.2) 2.9 (6.4)
	Carico minimo	kg (lb)	90 (200)	
	Numero, cat. 2		KEMA 03ATEX1069	
	Numero, cat. 3		KEMA 03ATEX1070	
Approvazione Factory Mutual <sup>4)</sup>	Protezione		II 2 G Ex ia IIC T4 Gb II 2 D Ex tb IIIC T100 °C Db II 3 G Ex ic IIC T4 T Gc II 3 G Ex nA IIC T4 Gc II 3 D Ex tc IIIC T100 °C Dc	
	Parametri elettrici		U <sub>i</sub> =25V, I <sub>i</sub> =600mA, P <sub>i</sub> =1.25W, C <sub>i</sub> =5nF, L <sub>i</sub> =30µH U <sub>n</sub> = 25V 3005885	
	Numero		IS / I,II,III / 1 / ABCDEFG / T4 NI / I / 2 / ABCD / T6 S / II,III / 2 / FG / T6	
	Protezione		Vmax=25V, Imax=600mA, Pi=1.25W, Ci=0, Li=29µH	
	Parametri elettrici		158574R	
Tensione di alimentazione	Raccomandata	V AC/CC	5-15	
	Massima	V AC/CC	20	
Resistenza	Alimentazione	Ω	380±20	2200 ± 100
	Uscita	Ω	350 ± 2	2000 ± 20
Resistenza d'isolamento @50VDC	MΩ	≥ 5000		
Tensione di rottura	V AC	> 500		
Materiale	Elementi accessori		Acciaio inox per utensili	
	Elementi accessori		Acciaio inox AISI 304	
	Pressacavo		Acciaio inox AISI 304	
	Cavo		Poliuretano	
Protezione	Tipo		Saldata	
	Protezione IP		IP 68	
	Protezione NEMA		NEMA 6/6P	
Carico limite	Di sicurezza	%E <sub>max</sub>	150	
	Di rottura	%E <sub>max</sub>	300	
Carico laterale massimo <sup>5)</sup>	%E <sub>max</sub>	100		
Carico dinamico di sicurezza	%E <sub>max</sub>	70		
Ciclo di fatica stimato	cicli @E <sub>max</sub>	>1,000,000		
Direzione del carico		beam		
Flessione @ E <sub>max</sub> , nominale	mm (in)	0.91 (0.036)	1.65(0.065)	
Peso, nominale	kg (lb)	7.0 (15.5)	11.5 (25.5)	
Lunghezza cavo	m (ft)	4.5, 9.1, 18.2 (15, 30, 60)		
Effetto pressione barometrica sull'uscita di Zero	kg/kPa (lb/in.Hg)	No		
Viti di montaggio	Grado		8.8 (Gradi 5)	
	Dimensione/filetto	mm (in)	M24 (1-8 UNC)	M30 (1-1/4-7 UNC)
	Lunghezza innestata	mm (in)	-	
	Torsione, nominale	N.m (ft-lb)	600 (475)	1200 (1000)

<sup>1)</sup> Errore combinato di non-linearità ed isteresi

<sup>2)</sup> Solo valori tipici. La somma degli errori causati dall'errore combinato e l'effetto della temperatura sulla sensibilità si attengono alle richieste della OIML R60 e NIST HB44.

<sup>3)</sup> C.A. = Carico Applicato

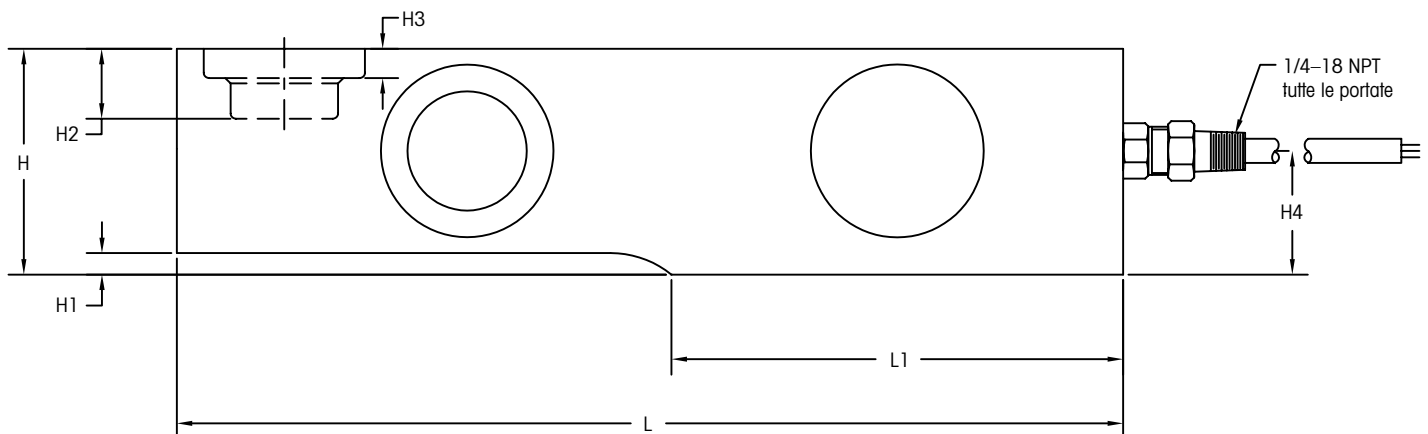
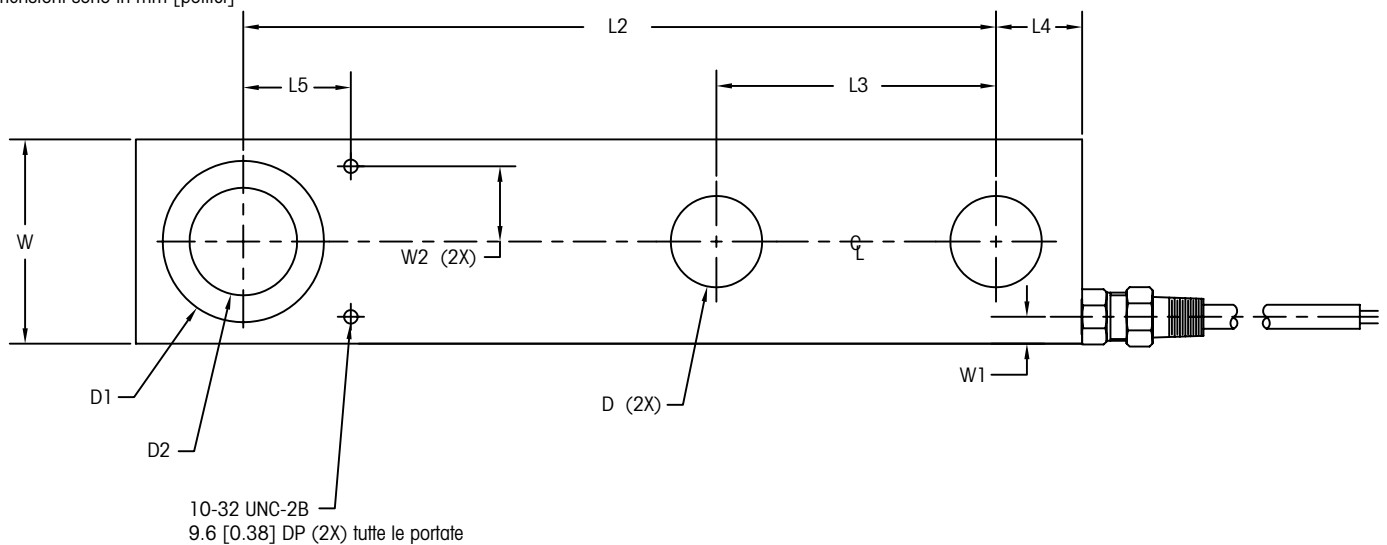
<sup>4)</sup> Vedere il certificato per informazioni più complete.

<sup>5)</sup> Montaggio viti di protezione.

# Schemi dimensionali della cella di Carico 0743

Portate	Dimensioni e posizione																
	D (2x)	D1	D2	H	H1	H2	H3	H4	L	L1	L2	L3	L4	L5	W	W1	W2 (2x)
9072-13608 kg [20,000-30,000 lb]	27.0	47.6	31.8	66.7	6.4	20.6	8.6	36.5	279.4	133.4	222.3	82.6	25.4	31.8	60.4	7.9	22.2
	[1.06]	[1.88]	[1.25]	[2.36]	[0.25]	[0.81]	[0.34]	[1.44]	[11.00]	[5.25]	[8.75]	[3.25]	[1.00]	[1.25]	[2.38]	[0.31]	[0.88]
20412 kg [45,000 lb]	33.3	54.0	38.1	82.6	12.7	24.2	9.5	47.6	317.5	152.4	247.7	88.9	31.8	34.9	69.9	10.9	25.4
	[1.31]	[2.13]	[1.50]	[3.25]	[0.50]	[0.95]	[0.38]	[1.87]	[12.50]	[6.00]	[9.75]	[3.50]	[1.25]	[1.38]	[2.75]	[0.43]	[1.00]

Note:  
le dimensioni sono in mm [pollici]



## Informazioni per ordinare la cella di carico 0743

Descrizione	Num. articolo
Cella di carico, modello no. 0743, 9t (20klb) 4.5m (15ft) cable	71208065
<b>Cella di carico, modello no. 0743, 9t (20klb) 9.1m (30ft) cable</b>	<b>71208066</b>
Cella di carico, modello no. 0743, 9t (20klb) 18.2m (60ft) cable	71208067
Cella di carico, modello no. 0743, 13.6t (20klb) 4.5m (15ft) cable	71208068
<b>Cella di carico, modello no. 0743, 13.6t (20klb) 9.1m (30ft) cable</b>	<b>71208069</b>
Cella di carico, modello no. 0743, 13.6t (20klb) 18.2m (60ft) cable	71208070
Cella di carico, modello no. 0743, 20.4t (20klb) 4.5m (15ft) cable	71208071
<b>Cella di carico, modello no. 0743, 20.4t (20klb) 9.1m (30ft) cable</b>	<b>71208072</b>
Cella di carico, modello no. 0743, 20.4t (20klb) 18.2m (60ft) cable	71208073

Le voci in neretto sono in stock

## Colori del cavo della cella di carico 0743

Colore	Funzione
Verde	+ Alimentazione
Nero	- Alimentazione
Bianco	+ Segnale
Rosso	- Segnale
Giallo	Schermo

## Connettività totale

I nostri sensori e strumenti sono mezzi di comunicazione altamente professionali. METTLER TOLEDO mette a disposizione varie interfacce di comunicazione dati che consentono di comunicare con PLC, MES o sistemi ERP.



## Set di approvazioni completa

La 0743 viene fornita con tutte le approvazioni indicate. Niente più optional o spese aggiuntive. Così si semplifica la procedura commerciale, l'elaborazione degli ordini e lo stock di pezzi di ricambio e assistenza.



## METTLER TOLEDO Service

La nostra rete di assistenza è tra le migliori al mondo e garantisce la massima disponibilità dei ricambi, nonché la lunga durata del vostro prodotto.

## Elettronica per la pesatura

METTLER TOLEDO offre una serie completa di terminali elettronici: dalle soluzioni per la pesata semplice fino alle soluzioni per le applicazioni di riempimento, controllo scorte, dosaggio, formulazione, conteggio e pesata di controllo.



Certificato di qualità ISO 9001  
Certificato di conformità ambientale ISO 14001

Soggetto a modifiche tecniche  
©12/2013 Mettler-Toledo AG  
Stampato in Svizzera. MTSI 44099800  
MarCom Industrial

[www.mt.com](http://www.mt.com)

Visitateci per ulteriori informazioni